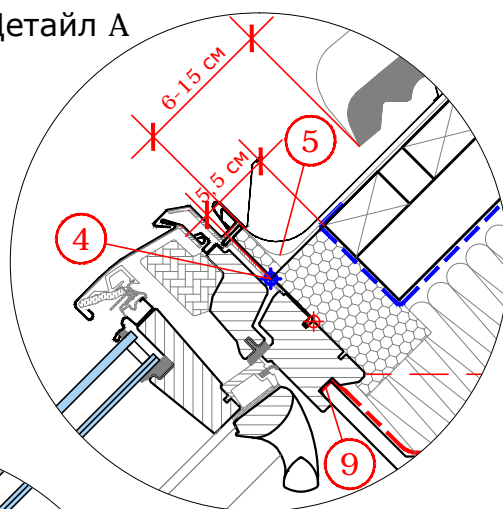
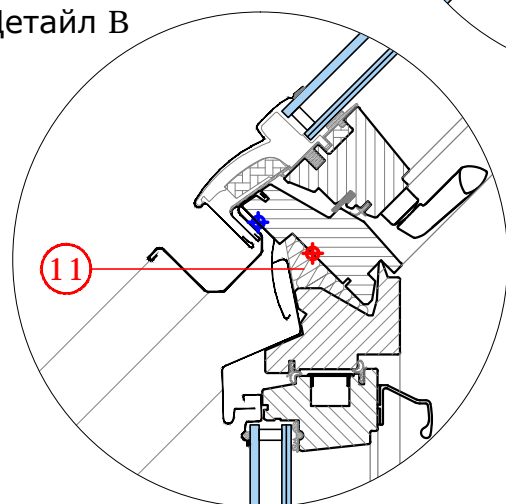


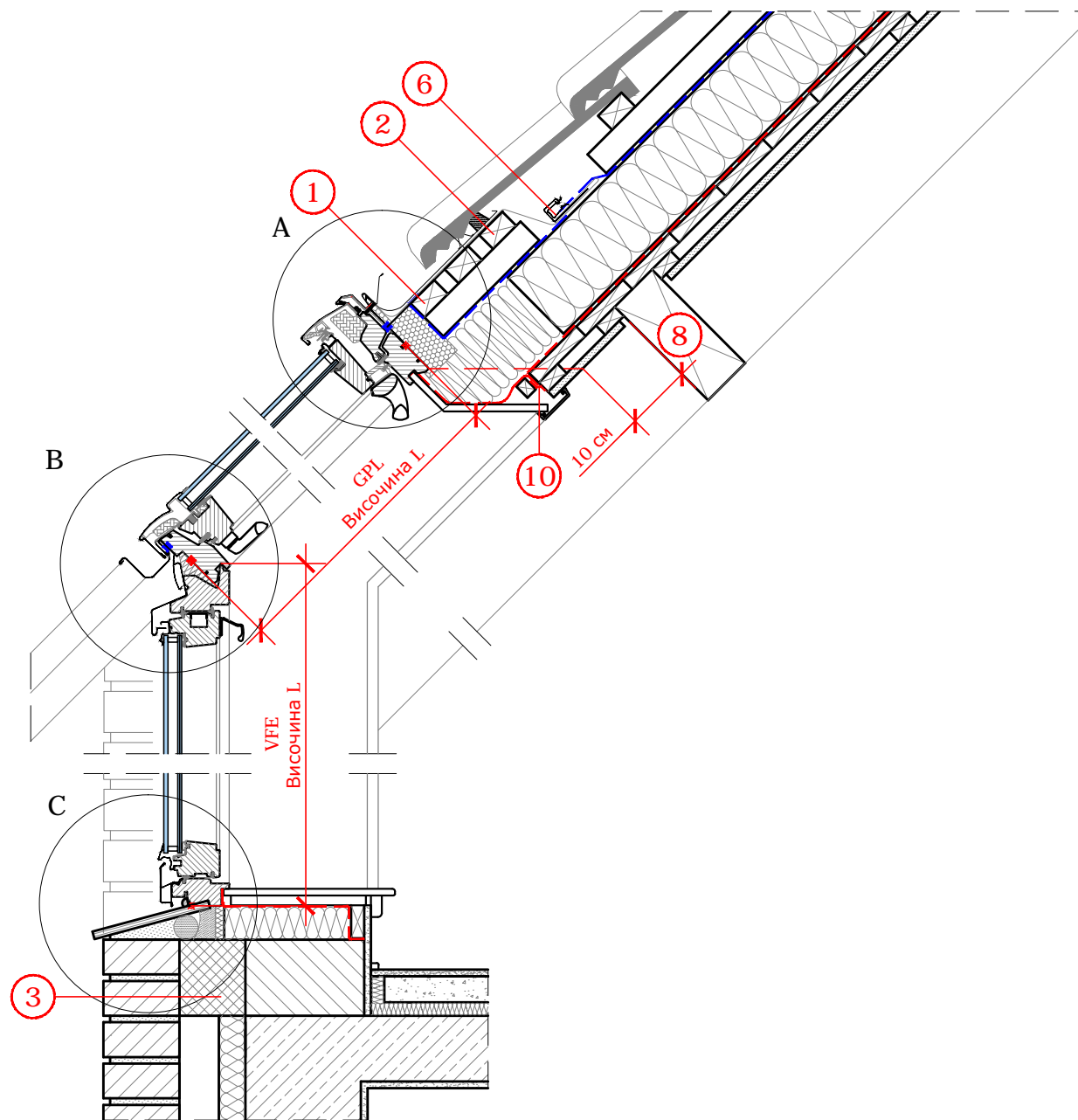
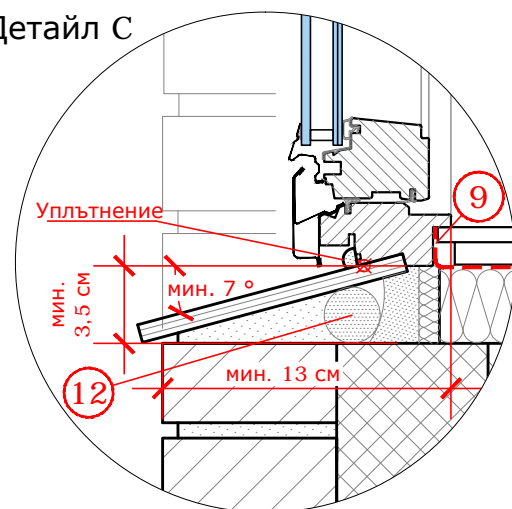
Детайл А



Детайл В



Детайл С



GPL-VFE разрез А - А

Размери прозорци, външни размери на рамката в см

GPL_60	В x L
MK04	78 x 98
MK06	78 x 118
MK08	78 x 140
MK10	78 x 160
PK06	94 x 118
PK08	94 x 140
PK10	94 x 160
SK06	114 x 118
SK08	114 x 140
SK10	114 x 160
UK04	134 x 98
UK08	134 x 140

VFE_60	В x L
MK31	78 x 60
MK35	78 x 95
PK31	94 x 60
PK35	94 x 95
SK31	114 x 60
SK35	114 x 95
UK31	134 x 60
UK35	134 x 95

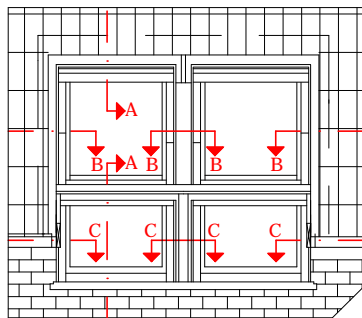
1. Монтажна летка за опора на прозореца и обшивката
2. Помощна летка за опора на горната част на обшивката
3. Устойчива на натиск топлоизолация под и от страни на VFE елемента
4. Дълбок монтаж: монтажът се извършва 4см по-навътре в покрива от нивото на монтаж при стандартен монтаж. При фиксирането, монтажните планки се закрепят на страната на касата по синята линия. На местата за фиксиране на планките към покривната конструкция следва да се добавят контралетви. За да се осигури достатъчно носеща повърхност на планките, максималното отстояние до външния ръб на касата следва да се спазва (2-3см).
5. След монтажа на термоизолационната рамка и прозореца, фиксирайте и приложената хидроизолационна пола.

6. Хидроизолационната пола и водоотвеждащият улей се полагат под срязаното подкеремиденото фолио.
7. Страничните части на хидроизолационната пола следва да бъде напасната между касите при монтаж на комбинации от прозорци.
8. Ако е необходимо да се добави носещ елемент, да се спазва дистанция от 10см, както е указано в чертежа.
9. Паромембраната BBX следва да бъде фиксирана в жлеба на прозореца както е указано в инструкцията за монтаж на VELUX.
10. Покривната паромембрана и VELUX пароизолационната пола BBX да се свържат надеждно по целия периметър, напр. с двойнозалепваща лента (VELUX BBX tape) и фиксираща летка. Възможен е монтаж в комбинация с VFE само без долната част на BDХ. Страничните части на BDХ се напасват на място. Теплоизолация на разстоянието
- 11.

- между вертикалните прозорци се избира и изпълнява допълнително (не VELUX продукт)
12. Фугата да се изпълни в съответствие с "(RAL) Guideline for installation of windows and external pedestrian doors (Montageleitfaden)"
 13. При монтаж на VELUX LSC интериорна рамка, минимумът от 3,5см между видимото ребро и външния ръб на покривния прозорец следва да бъдат спазени!
 14. Възможен наклон на покрива при показания начин на монтаж: от 20° до 55°.

Този чертеж представлява необвързващо предложение за монтаж. VELUX не предоставя архитектурни и проектантски услуги и в този смисъл не поема отговорност.

Тип на прозореца	VELUX GPL с вертикален елемент VFE, стъклопакет 60			
Продукти за монтаж	BDX изолационна рамка с хидроизолационна пола, отводнителен улей и BBX пароизолационна пола за GPL прозорец			
Обшивка	EFJ обшивка за дълбок монтаж на синьо ниво, за плоски и профилирани покривни покритие с дебелина от 15мм до 90мм			
Вътрешна облицовка	VELUX готова облицовка 2 x LSB за дебелина на покривната конструкция 30см и 2 x LVI спомагателна облицовка за вертикални монтаж			
Покривна конструкция	45° дървена конструкция само с ребра или с ребра и столици, топлоизолация върху ребрата с подпокривно фолио върху нея, с пароизолация, дъсчена обшивка отвътре и интериорна облицовка			
Покривно покритие	Керемиди			
Формат DIN A3	M 1:10/1:5	25.07.2018	Лист 1 от 2	Детайл №272BG

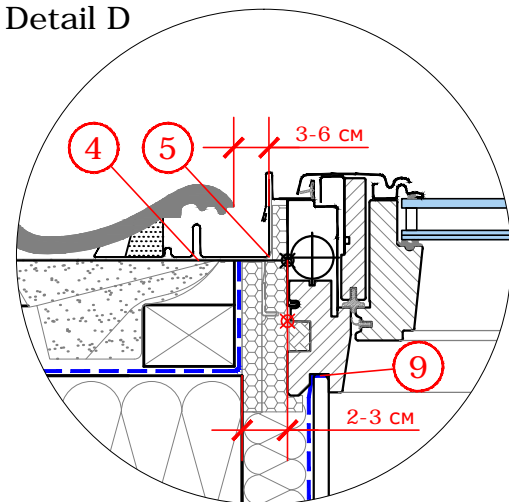


Размери прозорци, външни
размери на рамката в см

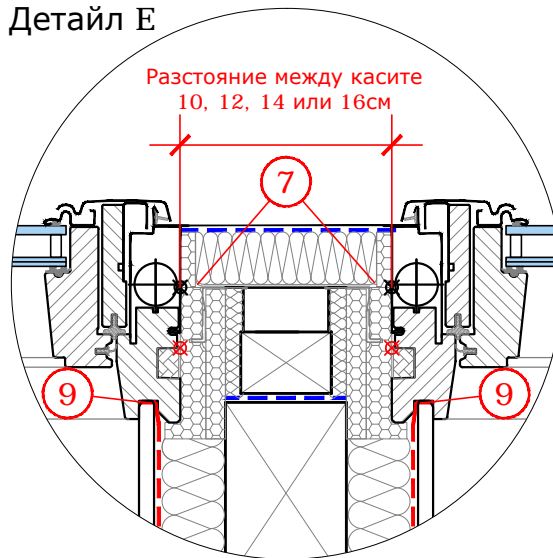
GPL_60	B x L
MK04	78 x 98
MK06	78 x 118
MK08	78 x 140
MK10	78 x 160
PK06	94 x 118
PK08	94 x 140
PK10	94 x 160
SK06	114 x 118
SK08	114 x 140
SK10	114 x 160
UK04	134 x 98
UK08	134 x 140

VFE_60	B x L
MK31	78 x 60
MK35	78 x 95
PK31	94 x 60
PK35	94 x 95
SK31	114 x 60
SK35	114 x 95
UK31	134 x 60
UK35	134 x 95

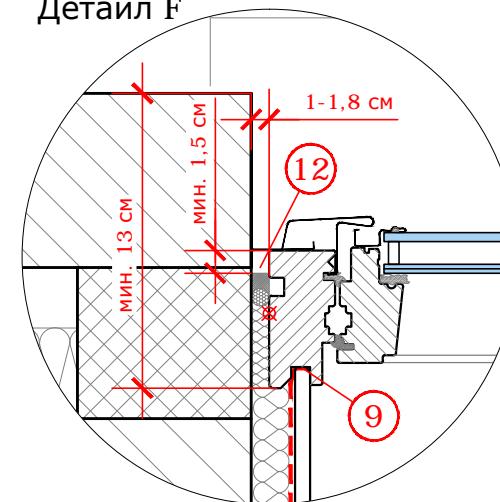
Detail D



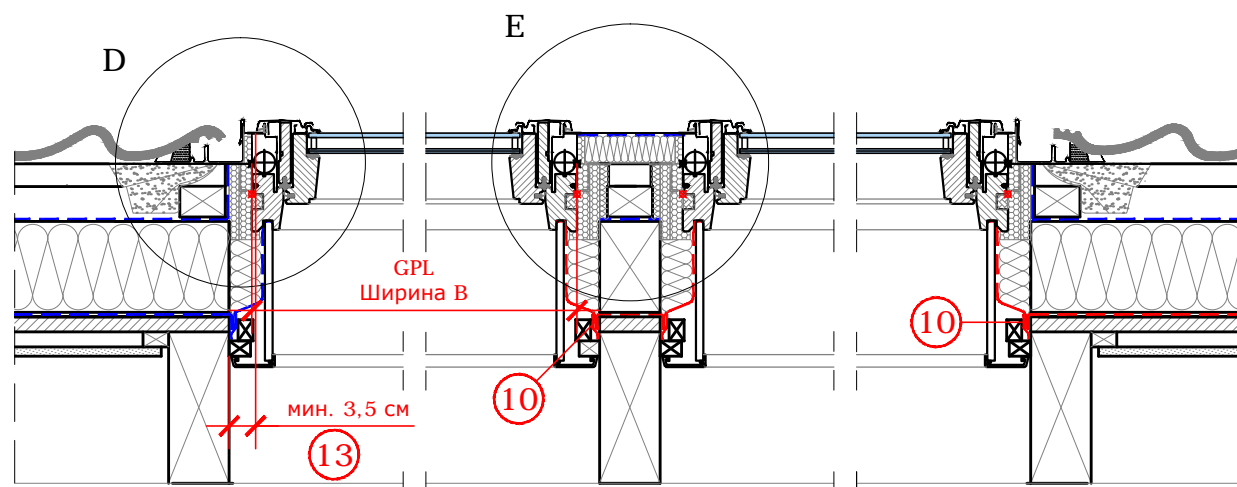
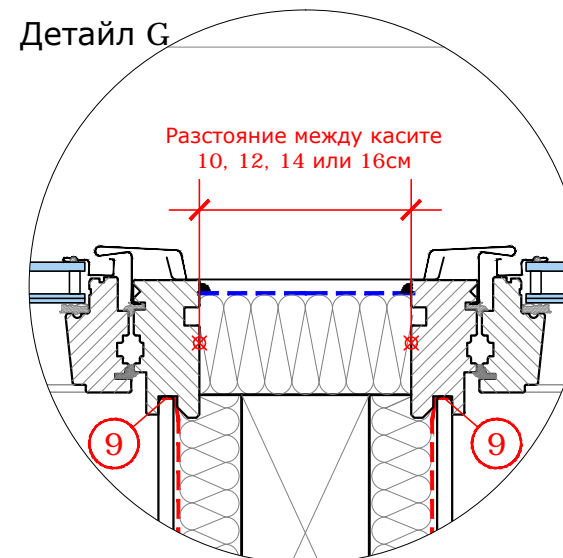
Детайл Е



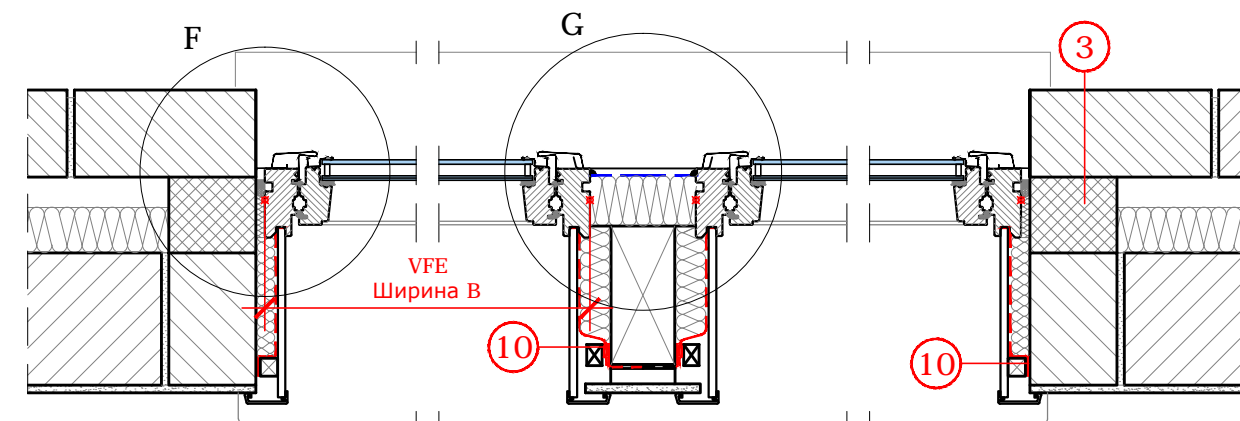
Детайл F



Детайл G



GPL разрез B - B



VFE разрез C - C

1. Монтажна летва за опора на прозореца и обшивката
2. Помощна летва за опора на горната част на обшивката
3. Устойчива на натиск топлоизолация под и от страни на VFE елемента
4. Дълбок монтаж: монтажът се извършва 4см по-навътре в покрива от нивото на монтаж при стандартен монтаж. При фиксирането, монтажните планки се закрепят на страната на касата по синята линия. На местата за фиксиране на планките към покривната конструкция следва да се добавят контралетви. За да се осигури достатъчно носеща повърхност на планките, максималното отстояние до външния ръб на касата следва да се спазва (2-3см).
5. След монтажа на термоизолационната рамка и прозореца, фиксирайте и приложената хидроизолационна пола.
6. Хидроизолационната пола и водоотвеждащият улей се полагат под срязаното подкеремиденото фолио.
7. Страничните части на хидроизолационната пола следва да бъде напасната между касите при монтаж на комбинации от прозорци.
8. Ако е необходимо да се добави носещ елемент, да се спазва дистанция от 10см, както е указано в чертежа.
9. Паромембраната BBX следва да бъде фиксирана в жлеба на прозореца както е указано в инструкцията за монтаж на VELUX.
10. Покривната паромембрана и VELUX пароизолационната пола BBX да се свържат надеждно по целия периметър, напр. с двойнозалепваща лента (VELUX BBX tape) и фиксираща летва. Възможен е монтаж в комбинация с VFE само без долната част на BDХ. Страничните части на BDХ се напасват на място. Теплоизолация на разстоянието между вертикалните прозорци се избира и изпълнява допълнително (не VELUX продукт)
11. Фугата да се изпълни в съответствие с "(RAL) Guideline for installation of windows and external pedestrian doors (Montageleitfaden)"
12. При монтаж на VELUX LSC интериорна рамка, минимумът от 3,5см между видимото ребро и външния ръб на покривния прозорец следва да бъдат спазени!
13. Възможен наклон на покрива при показания начин на монтаж: от 20° до 55°.

Този чертеж представлява необвързващо предложение за монтаж. VELUX не предоставя архитектурни и проектантски услуги и в този смисъл не поема отговорност.

Тип на прозореца	VELUX GPL с вертикален елемент VFE, стъклопакет 60			
Продукти за монтаж	BDX изолационна рамка с хидроизолационна пола, отводнителен улей и BBX пароизолационна пола за GPL прозорец			
Обшивка	EFJ обшивка за дълбок монтаж на синьо ниво, за плоски и профилирани покривни покритие с дебелина от 15мм до 90мм			
Вътрешна облицовка	VELUX готова облицовка 2 x LSB за дебелина на покривната конструкция 30см и 2 x LVI спомагателна облицовка за вертикални монтаж			
Покривна конструкция	45° дървена конструкция само с ребра или с ребра и столици, топлоизолация върху ребрата с подпокривно фолио върху нея, с пароизолация, дъсчена обшивка отвътре и интериорна облицовка			
Покривно покритие	Керемиди			
Формат DIN A3	M 1:10/1:5	25.07.2018	Лист 2 от 2	Детайл №272BG